



### APPLICATION

Cette installation, très compacte, est prévue pour la préparation (inversion et dilution) en continu de floculant à base d'émulsion.

### CONCEPTION

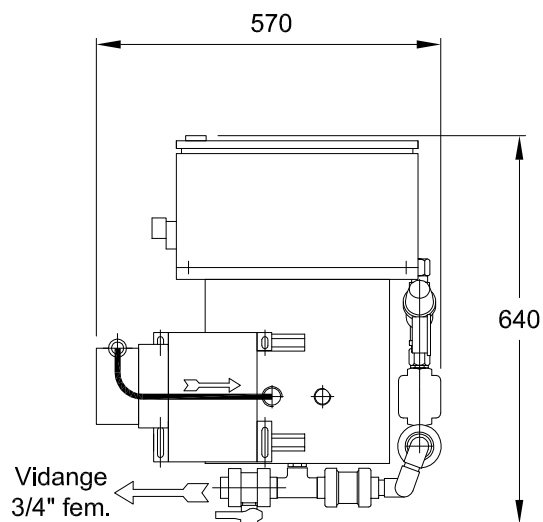
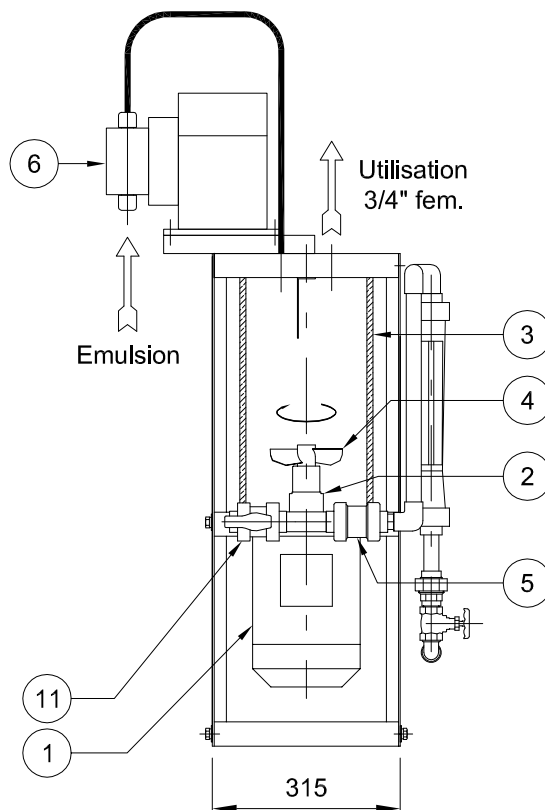
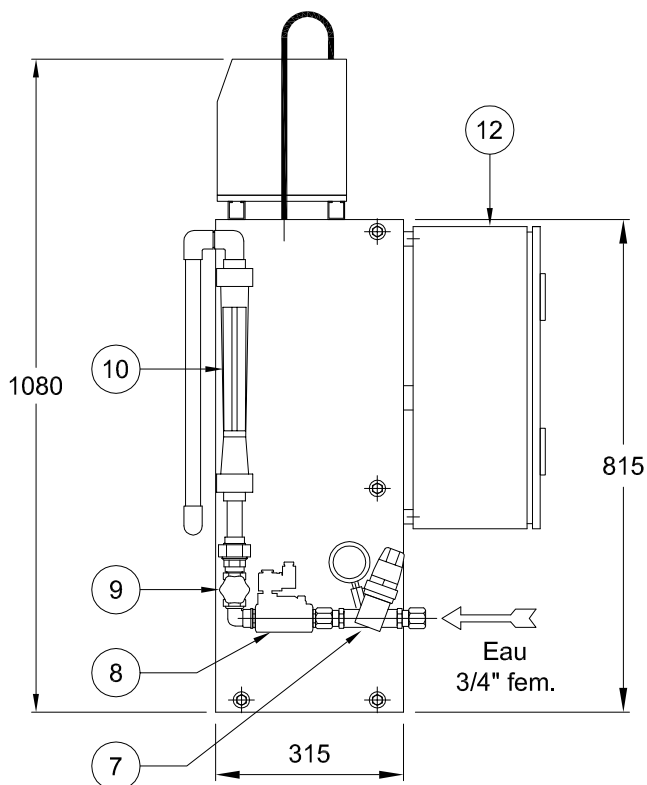
L'ensemble comprend :

- 1 arrivée d'eau composée d'un régulateur de pression, d'une électrovanne, d'une vanne de réglage et d'un débitmètre avec capteur de seuil mini.
- 1 pompe doseuse d'émulsion à débit variable. Cette pompe, de type péristaltique, possède une plage de débit très étendue (0,1 à 30 l/h) et est parfaitement adaptée au dosage précis de produit visqueux.
- 1 réacteur d'inversion équipé d'un agitateur à fort gradient de vitesse.
- 1 armoire électrique regroupant les protections, les commandes et assurant l'automatisation de l'ensemble.

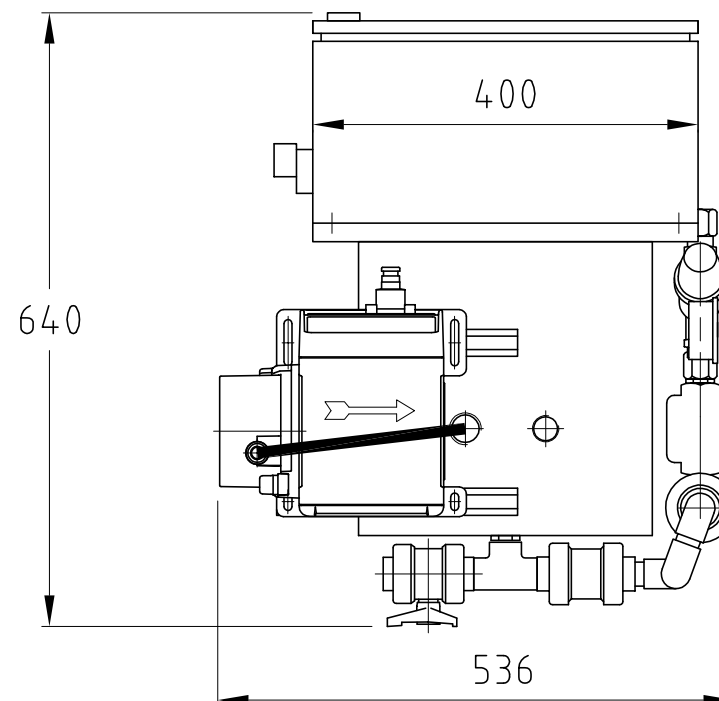
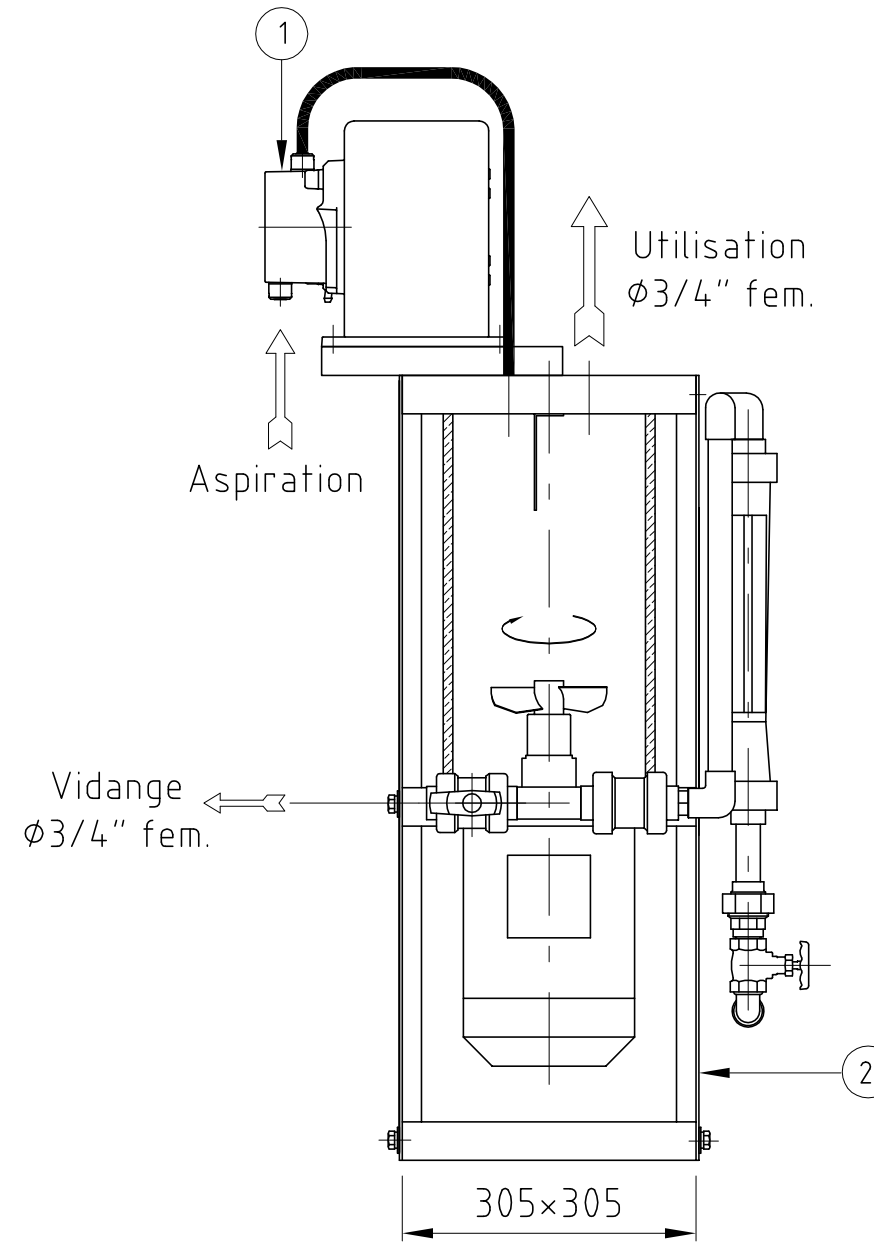
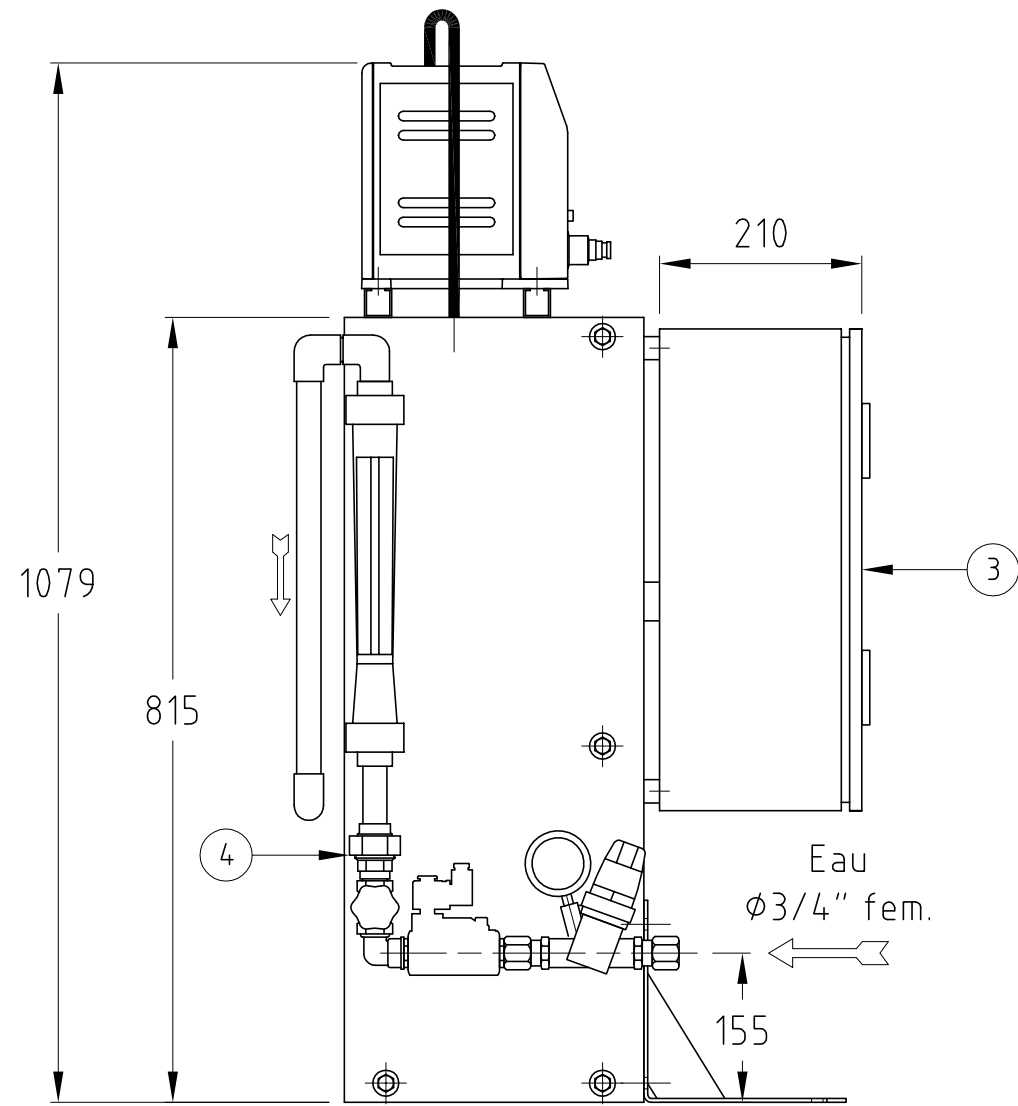


### FONCTIONNEMENT

- 1 - Alimenter le réacteur en eau, au débit et à la pression voulus (manomètre, vanne de réglage).
- 2 - Mettre en marche l'agitateur.
- 3 - Mettre en marche la pompe doseuse d'émulsion et régler son débit de façon à obtenir la concentration souhaité.
- 4 - La solution préparée en ligne est disponible en sortie du réacteur sous une pression de 3 bar.
- 5 - Si nécessaire, une seconde dilution en ligne DILUFLOC peut être ajoutée.
- 6 - Le LIQUIFLOC peut être asservi à une demande de marche externe.



Rep.	Description
1	Moteur d'agitation
2	Etanchéité par garniture mécanique
3	Réacteur
4	Mobile d'agitation
5	Clapet anti-retour
6	Pompe doseuse
7	Régulateur de pression
8	Electrovanne
9	Vanne de réglage
10	Débitmètre à flotteur
11	Vanne de vidange
12	Armoire de commande



Poids à vide: 76 kg  
Poids en charge: 86 kg

4	-	PIECES ET ACCESSOIRES type PACC .... voir E3-12199
3	1	Armoire de commande type AR-...
2	1	LIQUIFLOC A9700 NU .....
1	1	Pompe émulsion type qdos30 - 30L/H
Rep	Nb.	SOUS-ENSEMBLE

Tolérances générales. Dimensions linéaires: L<50 ±5 / 50 à 500 ±10 / L>500 ±50 / Angulaires ±5°

C	14/10/16	Mise à jour	C.F.	F.B.
B	11/03/16	Mise à jour	DD	FB
A	29/06/15	Mise à jour pompe	C.F.	F.B.
Rév.	Date	Désignation	Modifié par	Vérifié par



TECHNIQUES DU MELANGE INDUSTRIEL  
Z.I. La Chazotte - B.P. 70305  
F-42353 La Talaudière  
Tel. : 04.77.53.28.72 - Fax : 04.77.53.32.44 - www.tmi.fr

Ce document est la propriété de TMI, il ne pourra sans son autorisation écrite, être utilisé ou communiqué à des tiers.

**LIQUIFLOC A9713 WC....**

Echelle : 1/8    Date : 25/06/15    Dessiné par : DD    Vérifié par : FB

Format / N°plan : **E3**    **12197**