

Frialoc[®], l'unique vanne d'arrêt avec corps PEHD

Avec le robinet Frialoc[®], Aliaxis réinvente la vanne de sectionnement pour vous proposer un système complet en PEHD, homogène, entièrement soudé, pour des réseaux d'eau potable robustes et durables.

Frialoc[®] allie les qualités intrinsèques du PE :

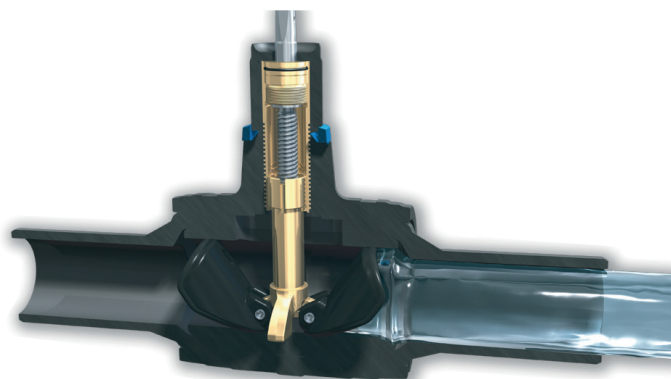
- Flexibilité et légèreté.
- Assemblage par soudage.
- Résistance aux chocs et à l'abrasion.
- Résistance à la corrosion et aux courants vagabonds.
- Réduction des pertes de charges et des coups de bélier.
- Réduction du développement bactérien et de l'encrassement.

Avec un nouveau mécanisme d'obturation à double opercule garantissant sa fiabilité dans toutes les conditions d'utilisation.

Ce dispositif inédit facilite la manœuvre avec un couple réduit et seulement 9 tours pour une fermeture totale en DN 100. L'usure est maîtrisée grâce au choix des matériaux (vis et butées métalliques, corps et opercules thermoplastiques) et au profil d'étanchéité bi-directionnelle progressive.

La surface d'élastomère est optimisée et les zones d'eau stagnante éliminées pour, limiter les risques de développement micro-biologique.

L'endurance de la vanne a été validée par des tests suivant les standards industriels (plus de 2500 cycles de manœuvre dynamiques sous pression et débit).



Les atouts FRIALOC

- Corps PEHD
- Raccordement par électrofusion
- Double opercule
- Manoeuvre rapide
- Durabilité sans maintenance

Caractéristiques

- d90 à d250mm (DN 80 à DN 150)
- Pression de service : 16 bar à 20 °C (eau).
- Corps en PE 100.
- Opercules en PA avec joints EPDM surmoulés.
- Manoeuvre par volant ou carré de 14 ou 30 mm.
- Fermeture horaire ou antihoraire.



Renouvellement du réseau d'eau potable par la Communauté d'Agglomération de Saint-Omer (CASO) : pose de canalisations en PEHD soudé et de vannes FRIALOC® (200mm et 125mm)

Aliaxis Utilities & Industry SAS
Zi Route de Béziers
8 Avenue du Mas de Garric
34140 • Mèze • France
www.aliaxis.fr

