

▶ AF-E 400

Débitmètre électromagnétique pour les utilités et l'automatisation industrielle



KROHNE

▶ measure the facts

- Modèle unique compact et robuste pour installation en parallèle et en espaces restreints
- Le meilleur de sa catégorie : échelle de température, précision, perte de charge et échelle de débit
- Sorties : 4...20 mA, impulsions, fréquence, commutation, liaison ES ou Modbus



KROHNE – Measure the facts

Bienvenue chez KROHNE. Leader dans le domaine de la métrologie industrielle, nous bénéficions d'une connaissance approfondie de secteurs industriels très variés, partout dans le monde. Le nom de KROHNE est, **depuis 1921, synonyme de solutions novatrices et fiables**. Nous proposons toute une gamme d'appareils de **mesure de débit, niveau, température, pression et analyse de process**. Notre gamme est enrichie par une offre complète de prestations de services et de conseils.

Grâce aux **connaissances approfondies** de KROHNE dans le domaine de la **mesure de débit électromagnétique**, vous pouvez vous fier aux résultats de mesure, conformément à notre promesse « **measure the facts** ». Toujours selon cette promesse, notre **nouveau débitmètre AF-E 400** a été conçu spécialement pour l'automatisation industrielle. Avec sa mesure **fiable et précise** ainsi que sa **conception compacte unique**, les exigences des clients sont parfaitement respectées.

AF-E 400 – Tout simplement le meilleur de sa catégorie

Compact, robuste, fiable et économique – voici quelques-unes des caractéristiques importantes pour les appareils de l'automatisation industrielle. L'AF-E 400 est le summum de l'expertise de KROHNE, concentré dans un seul **débitmètre électromagnétique, le meilleur de sa catégorie**, et conçu spécialement pour cette industrie.

Sa conception type **sonde compacte unique** en fait un outil parfait pour une utilisation dans des espaces restreints, ainsi que pour des installations en parallèle dans diverses applications de liquides conducteurs.

La **faible réduction du diamètre** limite les pertes de charge et garantit résistance et précision sous pression, alors que la **mesure de température intégrée** permet d'économiser l'ajout d'une sonde supplémentaire.

L'AF-E 400 est le meilleur de sa catégorie en termes de plage de température, de précision, de perte de charge et d'échelle de débit.



Applications caractéristiques

- Surveillance du débit d'eau de refroidissement pour les machines comme les robots de pliage et de soudage, les équipements de moulage par injection et de manutention de bandes
- Mesure de la consommation d'eau dans des installations de lavage comme les machines de lavage de gravier, de lavage de voitures, de lavage industriel
- Surveillance du débit d'eau chaude et froide de recirculation
- Skids de dosage pour réactifs et catalyseurs ou produits chimiques

Comporte de nombreuses fonctionnalités, utiles dans chaque détails

Le design de l'AF-E 400 est spécifiquement prévu pour une installation ultra-compacte. Trois petites cartes de circuit imprimé sont empilées dans l'appareil, permettant la construction d'un boîtier le plus compact. Il peut ainsi être installé dans des collecteurs de distribution ou des armoires, dans lesquels les circuits sont généralement installés de manière très proche.

Son boîtier en acier inox moulé d'une épaisseur de 2 mm / 0,08" rend également l'AF-E 400 **beaucoup plus robuste** que les boîtiers en plastique ou en tôle utilisés pour les appareils similaires disponibles sur le marché.

Grâce à l'**affichage pivotant, lumineux et en couleur**, une excellente lisibilité est garantie sous n'importe quel angle. L'harmonisation de la conception du boîtier sur l'ensemble des types de raccords permet une **intégration facile**, quel que soit le diamètre ou le raccord fileté sélectionné.

LED pour seuils de commutation visible de tous les côtés



Boutons d'accès facile au menu

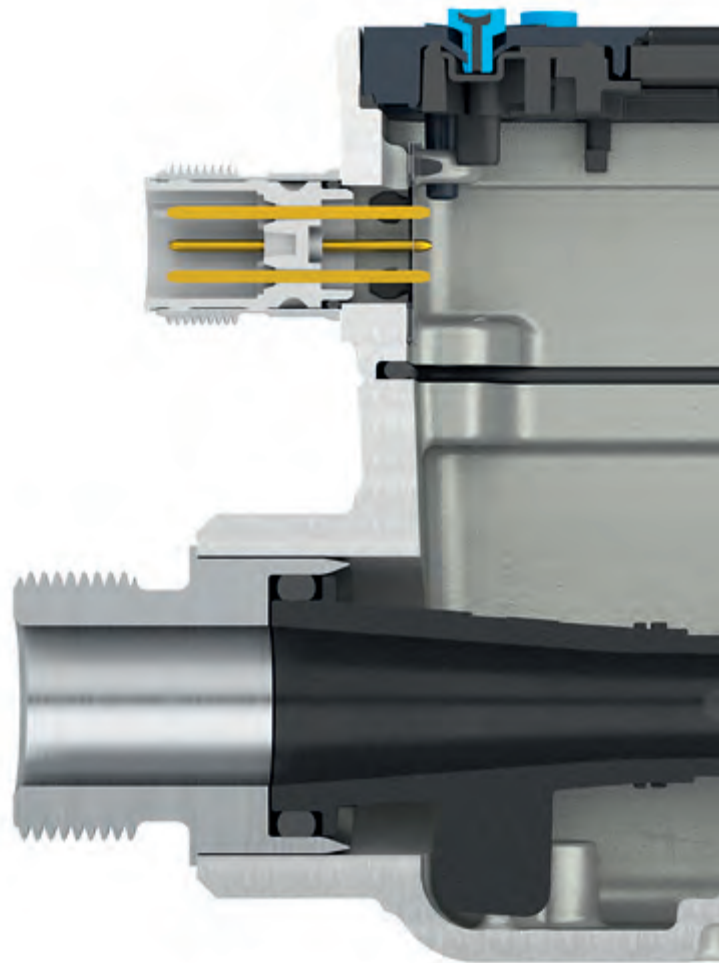


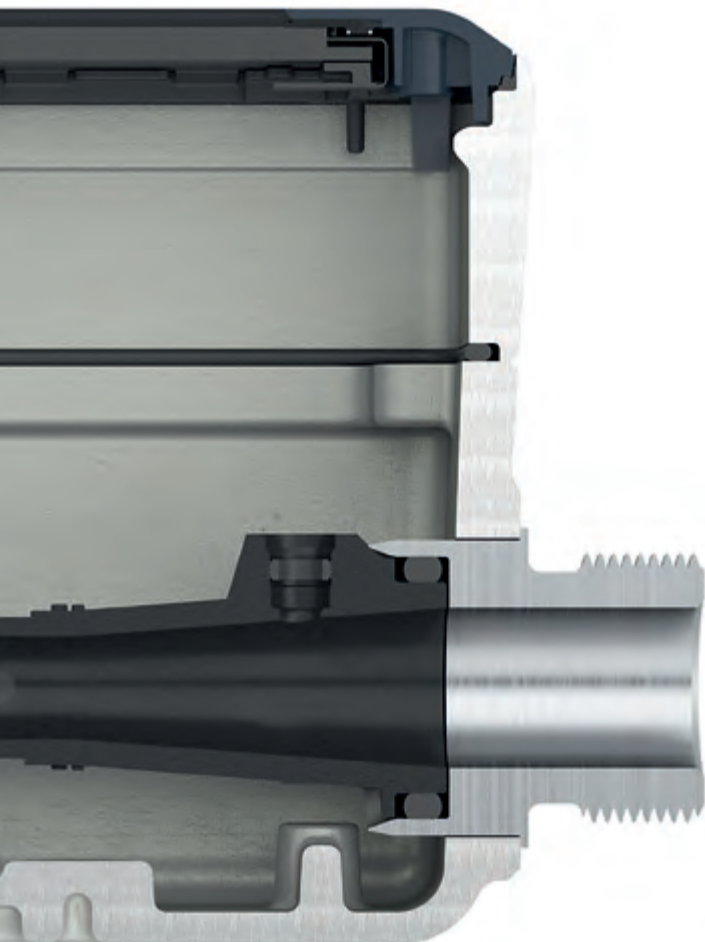
Revêtement en PEEK

En général, les débitmètres se composent d'un tube de mesure métallique revêtu. Cela augmente les coûts de fabrication et le produit final est donc plus cher.

Le tube de mesure AF-E 400 est de grande qualité, en PEEK, moulé par injection et renforcé de fibre de verre. La production du circuit magnétique est entièrement automatisée. Cela permet d'obtenir des **process de production hautement répétables et une grande fiabilité.**

Le tube de mesure en plastique haute performance est **résistant à un large éventail de produits chimiques, de températures et de pressions.**





Conception cylindrique du capteur

Alors que d'autres fabricants choisissent parfois d'utiliser un alésage rectangulaire combiné avec du PEEK, le tube de mesure AF-E 400 a été conçu avec un alésage rond. Cela rend le débitmètre **plus résistant aux augmentations de pression**. Ainsi, le débitmètre conserve sa spécification de précision sur une large plage de pression et de température.

La légère réduction dans la section ronde corrige les écarts dans le profil d'écoulement et **rend inutile l'utilisation de longueurs droites amont et aval**. De cette manière, le débitmètre peut être utilisé dans des installations compactes, à proximité de coudes ou de vannes.

Grâce à la légère réduction dans le tube, la perte de charge est réduite au minimum. Cela signifie un **ratio de débit élevé sans risque de cavitation**. Ainsi, l'AF-E 400 possède la plus vaste échelle de mesure de sa catégorie.

Tout est question de fonctionnalité

Installation en espaces restreints sans parasitage

L'AF-E 400 a été conçu pour une utilisation en espaces restreints. Un débitmètre électromagnétique comporte généralement un risque de parasitage. Cela peut influencer les mesures d'un autre appareil installé à proximité, de par le chevauchement du champ magnétique.

La conception spéciale du circuit magnétique, l'intensité du champ et l'électronique de l'AF-E 400 permettent de positionner les unités à proximité l'une de l'autre, avec un écart minimum de 2 mm / 0,08". Sur site, cela signifie une **flexibilité maximale lors de l'installation de l'appareil**.

Mise en service rapide

La programmation d'usine de l'appareil permet une **installation plug-and-play**. Pour un raccordement simplifié, on utilise le connecteur M12 habituel.

Les descriptions des options de menu sur l'affichage couleur permettent de comprendre rapidement chaque option de menu et de les régler facilement sans avoir recours à un manuel. Pour les fonctions plus avancées, telles que les paramètres de dosage, les fonctions de totalisateur ou les paramètres d'hystérésis, un guide de démarrage rapide facile à utiliser est disponible et fourni dans l'emballage de l'AF-E 400.



I II

Running 98.0
Flow l/min
23.1
Temperature °C



I II

Running 98.0
Flow l/min
23.1
Temperature °C



I II

Running 98.0
Flow l/min
23.1
Temperature °C



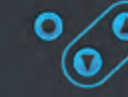
I II

Running 98.0
Flow l/min
23.1
Temperature °C



I II

Running 98.0
Flow l/min
23.1
Temperature °C





Le débitmètre qui se surveille tout seul

Un **autodiagnostic étendu** assure un fonctionnement fiable. Le débitmètre surveille en continu plusieurs aspects essentiels, notamment :

- Tension d'alimentation insuffisante
- Paramétrage incorrect
- Dépassement de l'échelle de débit ou court-circuit de l'une de ses sorties

Des messages d'avertissement catégorisés selon NE107 avertissent l'utilisateur via l'affichage et la sortie IO-Link.



Défaillance



Hors spécifications



Fonction
Contrôle de
fonctionnement



Maintenance
requis

Une étape d'avance sur le reste

Nous avons examiné certains des problèmes courants rencontrés avec les appareils de ce segment, et nous nous sommes basés dessus pour réaliser des améliorations sur l'ensemble du produit. L'AF-E 400 présente, par exemple, la **plus haute tenue en température**. Résistant à des températures de liquide jusqu'à +90 °C / +194 °F en continu, cet appareil est ainsi capable de fonctionner sur des applications d'eau de refroidissement et d'eau chaude très exigeantes.

Le savoir-faire et l'expérience de KROHNE, dans le domaine de la conception des champs magnétiques et de la conversion de signal permettent d'obtenir le **plus haut niveau de précision** sans augmenter les coûts. De plus, la combinaison de joints étanches et d'un soudage au laser garantit une classe de protection élevée IP65 et IP67.

La **mesure de température intégrée** rend inutile l'utilisation d'une sonde supplémentaire. Cela permet de réduire au minimum les piquages sur la canalisation et fournit davantage de données en provenance du process.

Débit	
Échelle de mesure	DN6 : 0,005...5 l/min ; DN15: 0,05...35 l/min DN20 : 0,1...75 l/min ; DN25: 0,2...150 l/min DN40...DN50 : solution et échelles de débit plus élevées sur demande
Précision	±0,8 % VM ±0,2 % VMR (jusqu'à +70°C/+158°F)
	±1,5 % VM ±0,2 % VMR (jusqu'à +90°C/+194°F)
Répétabilité	±0,2 % VMR
Température	
Plage	-20...+90°C/-4...+194°F
Résolution	0,1°C/0,1°F



Légende : MV = valeur mesurée
VMR = valeur maxi de l'échelle de mesure



L'expert polyvalent en communication

Compatible

En matière de système électrique, l'AF-E 400 a été développé en tenant compte de critères de compatibilité. L'appareil fonctionne sur la tension d'alimentation très courante de 24 VCC et dispose de **nombreuses options de sortie différentes** telles que les traditionnelles impulsions, fréquence et contact mais également les technologies IO-Link et Modbus plus modernes.



IO-Link Plug & Play

Le raccordement aux réseaux industriels à l'aide de la **communication IO-Link standard** est polyvalent, rapide et efficace, depuis le process jusqu'à la salle de commande. Les signaux analogiques sont acheminés en étant exempts de tout bruit grâce à la numérisation, et toutes les sondes sont ouvertes au niveau du bus de terrain. Un diagnostic continu et une configuration automatisée peuvent être exécutés depuis la salle de commande.

Le standard IO-Link offre également des avantages considérables en matière de câblage : comme aucun blindage n'est requis, le câblage est beaucoup moins cher. Par ailleurs, grâce à l'intégration dans un module maître, vous avez besoin de beaucoup moins de câblage jusqu'au système de commande, et aucune programmation n'est nécessaire côté salle de commande.

Comme le module maître détecte automatiquement les ID d'appareil erronés ou manquants, le câblage devient aussi quasiment inviolable, et le module maître envoie toujours les paramètres corrects à l'appareil.

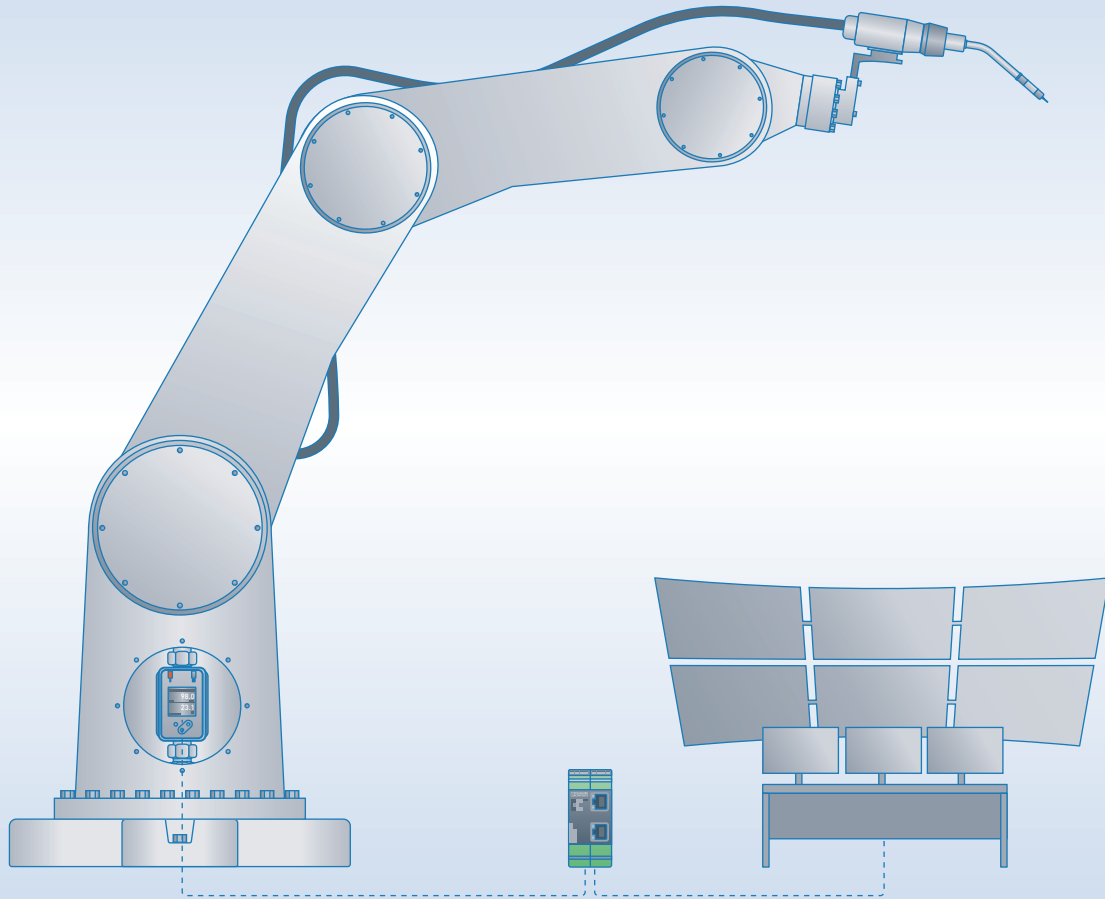
Avantages

L'option IO-Link de l'AF-E 400 présente de nombreux avantages pour l'utilisateur. Des données supplémentaires de la sonde sont transmises afin d'obtenir une efficacité maximale et des économies de coût tout en créant un process transparent depuis la machine vers le niveau ERP afin d'optimiser l'automatisation existante.

L'option IO-Link offre encore plus d'avantages :

- Aucune perte de valeur mesurée
- Multiples valeurs mesurées
- Immunité au bruit
- Remplacement facile de la sonde
- Résistance à la fraude
- Identification
- Détection de rupture de ligne





AF-E 400 installé dans un robot de soudage

Module maître IO-Link

Salle de contrôle

Accessoires

L'AF-E 400 peut être fourni avec une **variété d'adaptateurs** afin qu'il s'adapte à différentes conduites.

Il peut être utilisé en combinaison avec **tous les modules maîtres IO-Link et le câblage disponibles** sur le marché et les descriptions IO-Link correctes disponibles auprès de KROHNE.com. Tout outil de paramétrage existant pour l'IO-Link peut être utilisé pour paramétrer l'appareil.

Adaptateurs de montage



Sonde G1/2 vers filetage G1/2 femelle ;
Sonde G1 vers filetage G1 femelle



Sonde G1 vers filetage R 3/4 mâle
Sonde G3/4 vers filetage R 1/2 mâle
Sonde G1/2 vers filetage R 1/2 mâle



Sonde G1 vers filetage NPT 3/4" mâle
Sonde G1/2 vers filetage NPT 1/2" mâle

Clamp de mise à la terre



Pour utilisation avec canalisation non conductrice

Plaque de montage



Pour utilisation avec raccords pour tuyau flexibles

Joints

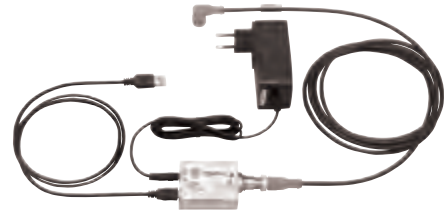


Joint plat à utiliser avec raccords filetés G

Logiciel



Logiciel de configuration des paramètres IO-Link



Module maître IO-Link avec interface USB

Câble de raccordement



Différentes longueurs de câble sont disponibles

Caractéristiques techniques

Type	AF-E 400 Débitmètre électromagnétique
Précision de mesure	±0,8 % VM ±0,2 % VMR (jusqu'à +70°C/+158°F) ; ±1,5 % VM ±0,2 % VMR (jusqu'à +90°C/+194°F)
Répétabilité	±0,2 % VMR
Diamètres nominaux	DN6 ; 15 ; 20 ; 25 (1/4", 1/2", 3/4", 1") DN40...DN50 (1 1/2"...2") solution sur demande
Pression nominale PN bar	16
Echelle de mesure	DN6 : 0,005...5 l/min ; DN15: 0,05...35 l/min DN20 : 0,1...75 l/min ; DN25: 0,2...150 l/min Solution sur demande DN40...DN50 (1 1/2"...2") : 0,5...500 l/min
Tube de mesure	PEEK (fibre de verre renforcée)
Electrodes	PEEK chargé de carbone
Matériaux en contact avec le produit	Acier inox 1.4404 / 316L, PEEK GF, Carbone. Joints internes EPDM ou FKM. Joint en Centellen fourni avec le raccordement G
Matériaux du boîtier	Acier inox 1.4404 / 316L (boîtier) ULTEM, PBT, PC-GF30 (façade, boutons)
Classe de protection	IP65, 67
Poids	inférieur à 750 g
Raccordement	Filetage G mâle, filetage NPT femelle ou Rc femelle
Dimensions (h x l x L)	73 x 48 x 110mm
Alimentation	24 V CC
Sortie signal	4...20 mA, fréquence, impulsions, commutation, IO-Link OU Modbus
Homologations	KTW, ACS, Reg 31, cULus, WRAS

Légende : MV = valeur mesurée
VMR = valeur maxi de l'échelle de mesure

Conditions de service

Produit à mesurer	Liquide conducteur
Conductivité	Jusqu'à 20 $\mu\text{S}/\text{cm}$
Température de process	-20...+90°C/-4...+194°F
Température ambiante	-20...+60°C/-4...+140°F
Pression nominale	16 bar / 232 psi
Débit	Bidirectionnel
Longueurs droites amont/aval	0D/0D
Classe de protection	IP65, 67

KROHNE – Produits, Solutions et Services

- Instrumentation de mesure pour toutes industries : débit, niveau, température, pression, analyse
- Solutions en comptage transactionnel, surveillance, solutions de communication sans fil et télérelève
- Conseil et ingénierie, démarrage et mise en service, étalon et moyen de validation, maintenance et opération, formation

KROHNE S.A.S
2 Allée des Ors
BP 98 26103
Romans-sur-Isère Cedex
France

Tél. : +33 475 054 400
Fax : +33 475 050 048
info@krohne.com
www.krohne.com

KROHNE