

# Transmetteur numérique SC4500

## Domaines d'application

- Rejets urbains
- Eau potable
- Rejets industriels
- Autre



## Prêt maintenant. Prêt demain.

Les technologies évoluent rapidement, offrant de nouveaux niveaux de commodité, de précision et d'efficacité. C'est la raison pour laquelle le transmetteur SC4500 de Hach® est conçu pour s'intégrer facilement à votre système actuel, tout en vous permettant d'effectuer votre mise à niveau à mesure que vos capacités progressent, sans remplacer vos ressources. Avec une large gamme d'options de connectivité analogique et numérique, ainsi que des fonctions intelligentes de gestion des données et des instruments, le SC4500 ouvre des perspectives.

### Adoption facile

Expérience familière d'un écran tactile moderne, possibilité d'utiliser vos capteurs Hach actuels, même format que le SC200 : l'installation et l'intégration du transmetteur SC4500 s'effectuent en toute facilité.

### Pas de temps d'arrêt

Le logiciel de diagnostic prédictif intégré du SC4500 garantit la fiabilité des mesures et réduit le risque d'indisponibilité imprévue de l'équipement, en permettant une planification proactive de la maintenance via MSM, notamment des instructions détaillées.

### Les options de connectivité qu'il vous faut

Le transmetteur fournit une communication locale vers un SCADA ou un PLC, ainsi qu'un accès distant via une option de connectivité sécurisée basée sur le cloud pour s'intégrer à Claros, le système intelligent d'évaluation de la qualité de l'eau de Hach. Des protocoles analogiques et numériques avancés au Wi-Fi, cellulaire ou LAN, le SC4500 vous offre la flexibilité nécessaire pour vous adapter à un monde en constante évolution.



Be Right™

## Données techniques\*

|  |   |
|--|---|
| <b>Description</b>                     | Un transmetteur commandé par menu et microprocesseur fait fonctionner le capteur  |
| <b>Dimensions</b>                      | ½ DIN - 144 x 144 x 192 mm (5,7 x 5,7 x 7,6 po)   |
| <b>Poids</b>                           | 1,7 kg (transmetteur uniquement, sans modules)  |
| <b>Affichage</b>                       | Ecran couleur TFT de 3,5 pouces avec pavé tactile capacitif   |
| <b>Classe de protection du boîtier</b> | UL50E type 4X, IEC/EN 60529-IP 66, NEMA 250 type 4X<br>Finition métallique avec résistance à la corrosion   |
| <b>Plage de température</b>            | -20 à 60 °C (-4 à 140 °F) (charge de capteur 8 W (CA)/9 W (CC))<br>-20 à 45 °C (-4 à 113 °F) (charge du capteur 28 W (CA)/20 W (CC))<br>Déclassement linéaire entre 45 et 60 °C (-1,33 W/°C)  |
| <b>Conditions de stockage</b>          | -20 - 70 °C, 0 - 95 % d'humidité relative (sans condensation)   |
| <b>Altitude</b>                        | 2 000 m, maximum  |
| <b>Catégorie d'installation</b>        | Catégorie II  |
| <b>Degré de pollution</b>              | 4   |
| <b>Classe de protection</b>            | I, connexion de protection à la terre   |
| <b>Alimentation requise</b>            | Transmetteur CA : 100-240 V CA ±10 %, 50/60 Hz ; 1 A (charge de capteur 28 W)<br>Transmetteur CC : 24 V CC +15 % -20 % ; 2,5 A (charge de capteur 20 W)   |
| <b>Mesures</b>                         | Deux connecteurs SC numériques  |
| <b>Sorties digitales</b>               | Deux relais (SPDT) ;<br>Calibre de câble : 0,75 à 1,5 mm <sup>2</sup> (18 à 16 AWG)<br>Transmetteur CA<br>Tension de commutation maximale : 100 - 240 V CA<br>Courant de commutation maximal : 5 A (charge résistive)/1 A (charge pilote)<br>Alimentation de commutation maximale : 1200 V CA (charge résistive)/360 V CA (charge pilote)<br>Transmetteur CC<br>Tension de commutation maximale : 30 V CA ou 42 V CC<br>Courant de commutation maximal : 4 A (charge résistive)/1 A (charge pilote)<br>Alimentation de commutation maximale : 125 W (charge résistive)/28 W (charge pilote) |
| <b>Communication (optional)</b>        | Analogique :<br>Cinq sorties analogiques standard 0-20 mA ou 4-20 mA sur chaque module de sortie analogique<br>Jusqu'à deux modules d'entrée analogiques (0-20 mA ou 4-20 mA). Chaque module d'entrée remplace une entrée de capteur numérique.<br>Numérique :<br>Module Profibus DPV1<br>Modbus TCP<br>Module Profinet IO<br>Module IP Ethernet  |
| <b>Connectivité réseaux</b>            | LAN : deux connecteurs Ethernet (10/100 Mbit/s)<br>Cellulaire : 4G externe<br>Wi-Fi   |
| <b>Port USB</b>                        | Utilisées pour le téléchargement de données et le chargement sur logiciel. Le transmetteur enregistre environ 20 000 points de données pour chaque capteur raccordé.  |
| <b>Certifications de conformité</b>    | CE, Certification ETL conforme aux normes de sécurité UL et CSA (avec tous les types de capteurs),<br>FCC, ISED, KC, RCM, EAC, UKCA, SABS, C (Maroc)  |
| <b>Garantie</b>                        | 24 mois   |
| <b>Compatibilité réseaux</b>           | GSM 3G/4G (exemple : AT&T, T-Mobile, Rogers, Vodafone, etc.)<br>CDMA (exemple : Verizon)  |

\*Sous réserve de modifications sans préavis.

### Instruments compatibles / Version du logiciel (année de sortie)

Amtax sc / V2.30 (2018) ou supérieur

A-ISE sc / V1.02 ou supérieur

AN-ISE sc / V1.08 (2013) ou supérieur

N-ISE sc / V1.02 ou supérieur

Nitratax clear sc, Nitratax eco sc,  
Nitratax plus sc / V3.13 (2013) ou supérieur

Phosphax sc / V2.30 (2018) ou supérieur

Phosphax sc LR/MR/HR / V1.01 (2018)  
ou supérieur

TSS sc / V41.73 (2013) ou supérieur

Solitax sc / V2.20 (2013) ou supérieur

TU5300sc, TU5400sc / V1.34 (2017)  
ou supérieur

SS7 sc (en Bypass) / V1.06 (2006)  
ou supérieur

Ultraturb sc / V3.06 (2017) ou supérieur

1720E / V2.10 (2006) ou supérieur

Sonatax sc / V1.15 (2016) ou supérieur

CL17sc / V2.7 (2019) ou supérieur

CL10sc / V1.14 (2013) ou supérieur

9184sc, 9185sc, 9187sc\* / V2.03 (2013)  
ou supérieur

Uvas plus sc / V3.01 (2017) ou supérieur

LDO 2 sc\* / V1.22 (2013) ou supérieur

3798sc\* / V2.03 (2013) ou supérieur

3700sc + Digital Gateway 6120800 / V3.00  
(2017) ou supérieur

3422sc, Analogique 3400 + Cond. de  
contact Digital Gateway 6120700 / V3.00  
ou supérieur

pHD sc\*, pHD-S sc / V3.10 (2016)  
ou supérieur

1200-S sc\* / V2.04 (2013) ou supérieur

pHD analogique + Digital Gateway 6120500  
/ V3.00 (2017) ou supérieur

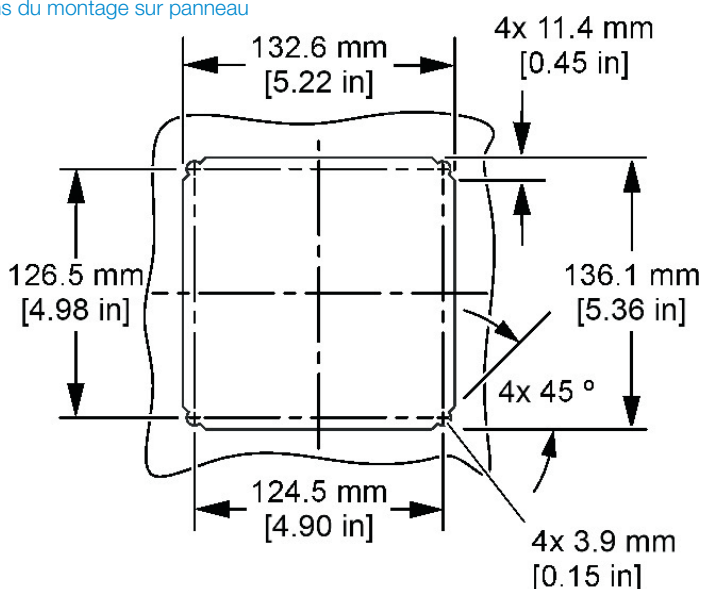
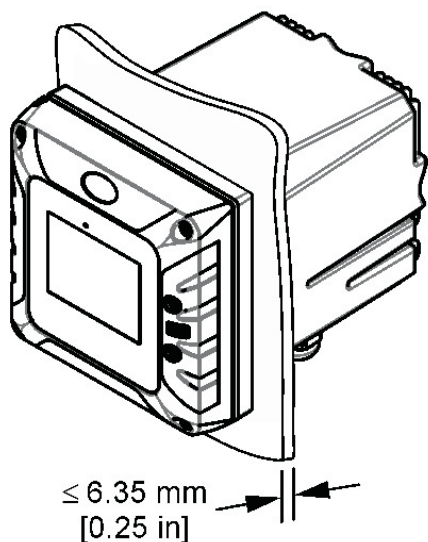
Capteur analogique RC et PC + Digital  
Gateway pour capteurs analogiques  
conventionnels de pH et de redox 6120600  
/ V3.00 (2017) ou supérieur

8362sc\* / V3.00 (2017) ou supérieur

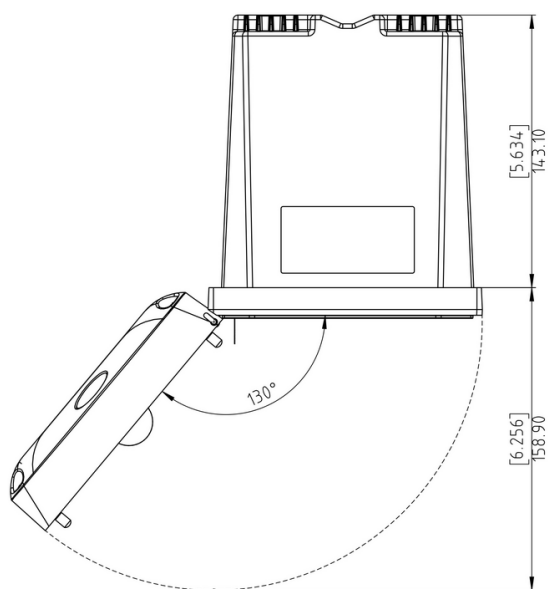
*\*La version 1 de l'instrument (hardware)  
n'est pas prise en charge.*

### Dimensions

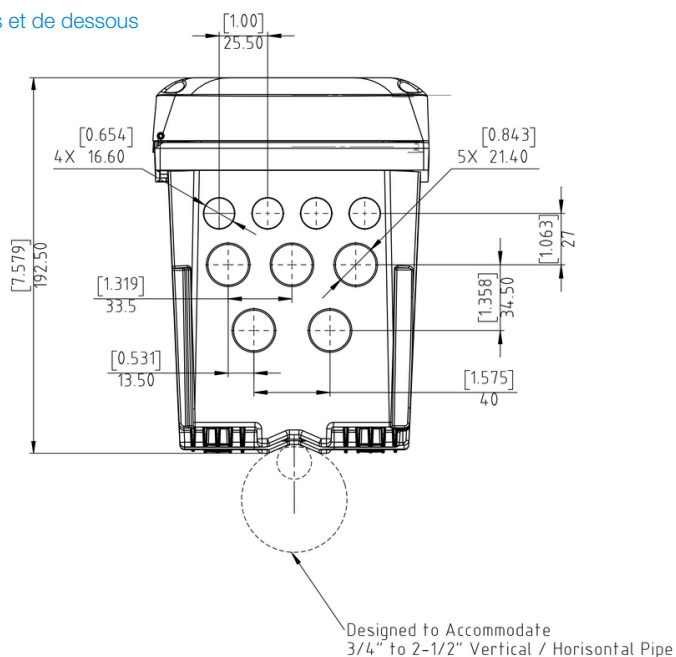
Dimensions du montage sur panneau



Vues de dessus et de dessous



Door Opening Details



## Référence de commande

### Transmetteur

|                        |   |
|------------------------|---|
| <b>LXV525.99A11551</b> | Transmetteur SC4500, Prognosis, 5 sorties mA, 2 capteurs numériques, sans prise                                     |
| <b>LXV525.99C11551</b> | Transmetteur SC4500, Prognosis, 5 sorties mA, 2 capteurs numériques, prise UE                                       |
| <b>LXV525.99A11541</b> | Transmetteur SC4500, Prognosis, 5 sorties mA, 1 capteur numérique, 1 entrée mA, sans prise                          |
| <b>LXV525.99C11541</b> | Transmetteur SC4500, Prognosis, 5 sorties mA, 1 capteur numérique, 1 entrée mA, prise UE                            |
| <b>LXV525.99AA1551</b> | Transmetteur SC4500, compatible avec la solution Claros, 5 sorties mA, 2 capteurs numériques, sans prise            |
| <b>LXV525.99CA1551</b> | Transmetteur SC4500, compatible avec la solution Claros, 5 sorties mA, 2 capteurs numériques, prise UE              |
| <b>LXV525.99AA1541</b> | Transmetteur SC4500, compatible avec la solution Claros, 5 sorties mA, 1 capteur numérique, 1 entrée mA, sans prise |
| <b>LXV525.99C11541</b> | Transmetteur SC4500, Prognosis, 5 sorties mA, 1 capteur numérique, 1 entrée mA, prise UE                            |

*D'autres configurations sont disponibles. Veuillez contacter l'assistance technique Hach ou votre représentant Hach.*

### Accessoires

|                        |   |
|------------------------|---|
| <b>LXZ525.99.D0001</b> | Module d'entrée mA SC4500                         |
| <b>LXZ525.99.D0002</b> | Module de sortie mA Sc4x00c (5 sorties)           |
| <b>LXZ525.99.C0002</b> | Kit de mise à niveau IP Ethernet SC4500           |
| <b>LXZ525.99.C0003</b> | Kit de mise à niveau TCP/IP Modbus SC4500         |
| <b>LXZ525.99.00026</b> | Câble Ethernet M12 à M12 / C1D2, 10 m pour SC4500 |
| <b>LXZ525.99.00017</b> | Clé USB pour SC4500                               |
| <b>LXZ524.99.00004</b> | Ecran de protection UV SC4x00                     |
| <b>LXZ524.99.00005</b> | Ecran de protection UV avec auvent pour SC4x00    |
| <b>LXZ524.99.00033</b> | Auvent avec pare-soleil SC4x00                    |
| <b>LXZ524.99.00036</b> | Matériel de montage avec auvent SC4x00            |
| <b>LXZ524.99.00037</b> | Auvent avec pare-soleil SC4x00                    |



Cet appareil se connecte à Claros, le Water Intelligence System de Hach permet de vous connecter et de gérer parfaitement les instruments, données et procédés - n'importe où, n'importe quand. Le résultat est une confiance accrue en vos données et une efficacité optimisée dans vos opérations. Pour bénéficier de tout le potentiel de Claros exigez des instruments compatibles Claros.



Avec Hach Service, vous disposez d'un partenaire mondial qui répond à vos besoins et vous fournit un service rapide de haute qualité, auquel vous pouvez accorder toute votre confiance. Notre équipe apporte une expertise unique afin de maximiser la disponibilité de vos instruments, d'assurer l'intégrité de vos données, de maintenir la stabilité opérationnelle et de réduire le risque de non conformité.