

Régulateur de débit automatique

FLOSTAT TYPE MN

DESCRIPTION

Les Flostats de PLATON sont des régulateurs de débit automatiques pour gaz ou liquide. Après avoir ajusté la valeur de consigne, le débit est maintenu à cette valeur indépendamment des variations de pression en amont ou en aval du régulateur. Aucune alimentation électrique externe ou mesure de débit supplémentaire n'est nécessaire pour la régulation du débit. Le Flostat utilise la pression statique du fluide pour piloter une vanne interne et réguler le débit.

Les Flostats sont adaptés aux applications de mélange ou de dosage, pour maintenir un apport constant de gaz ou de liquide, quelles soient les variations de pression. De même, les Flostats sont utilisés sur des installations d'échantillonnage, de purge continue ou de diffusion de gaz inerte pour s'assurer d'un débit constant. Les systèmes de mesure de niveau par bulle à bulle ont une meilleure précision et ont une consommation de gaz plus faible lorsqu'ils sont équipés d'un Flostat. Pour compléter le réglage de débit, le Flostat type MN est souvent installé en complément d'un débitmètre à section variable PLATON types GI, GU ou NG.

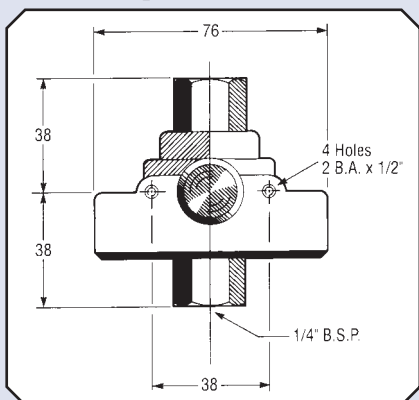
FONCTIONS

- Fonctionnement automatique
- Sans alimentation extérieure
- Ajustement sur une large gamme
- Grande précision
- Réponse rapide
- Gaz ou liquides
- Compatible avec liquides inflammables



PRINCIPE OPERATIONNEL

Vue de coupe



La vanne de réglage modifie la taille de l'orifice A. Le débit circulant dans cet orifice génère une pression différentielle P_1 - P_2 appliquée sur la membrane B. Celle-ci est opposée à la force du ressort C. La membrane régule le débit par le l'orifice d'échappement, maintenant la pression différentielle P_1 - P_2 constante et égale à la force du ressort. Ce système assure un débit constant, déterminé par la taille de l'orifice au pointeau de la vanne de réglage.

Pour les liquides, le Floststat type **MNA** maintient un débit constant, que les variations de pression interviennent en amont ou en aval.

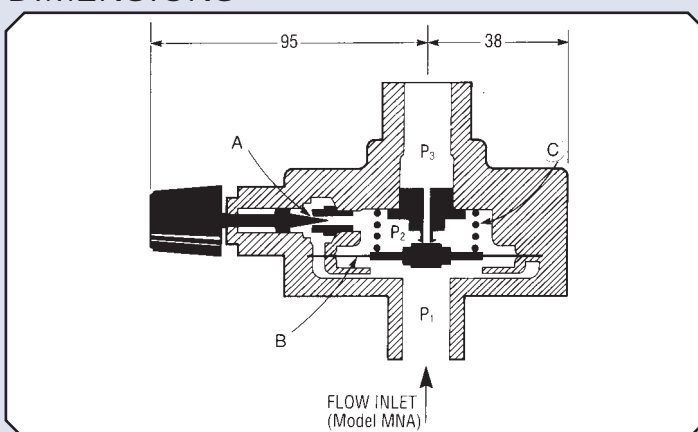
Pour les gaz, le Floststat ne peut compenser les variations de pression que d'un seul côté de l'appareil, car la compressibilité des gaz modifie l'étalement de l'orifice. Le type **MNA** est adapté aux applications ayant une pression relativement stable. Ce modèle compense les variations de pression en aval. Le type **MNB** sera utilisé pour réguler un débit lorsque la pression en amont n'est pas stable, mais que la pression à l'échappement est relativement constante (échappement à l'atmosphère par exemple).

SPECIFICATIONS

Modèle: MN*B: Laiton revêtu Polyester
MN*S: Inox 316

	MN*B	MN*S
Membrane & joints	Nitrile	PTFE
Température max	80°C	100°C
Pression max	20 Bar	28 Bar
DP maxi	7 bar	
DP mini	Voir tableau	
Raccordement	1/4 BSP Parallèle	
Précision régulation	± 2% liquides ± 3% gaz	

DIMENSIONS



ECHELLES ET MODELES

CODE COMMANDE		ECHELLE REGUL.(cm ³ /min)		DP MINI POUR REGULATION
Corps Laiton	Corps Inox	Eau (20°C)	Air (ATP)	
MNAB11	MNAS12	2-200	5-5000	0.3 Bar
MNAB21	MNAS22	50-1500	100-30,000	0.7 Bar
MNAB31	MNAS32	250-3500	8000-100,000	2.3 Bar

Options disponibles

Modèles MNBB et MNBS pour débit de gaz avec variation de pression amont. Modèles MNT pour pression différentielle augmentée. MNG pour régulation avec pression différentielle faible (jusqu'à 0,1 bar). Modèles MNX pour pression statique élevée (jusqu'à 150 bar). Pour des gamme plus importantes, 1/2" à 4", utiliser les Flostats V (Fiche Technique DS1521).

Installation

Les Flostats type MN peuvent être installés dans toute orientation. S'assurer que la circulation du fluide correspond à la flèche. Les Flostats sont compatibles uniquement avec les fluides propres, des particules pouvant obturer l'orifice.



CT PLATON SAS
BP 70-213
42013 SAINT ETIENNE Cédex2
France
Tel: 33(0)477 410 688 Fax: 33(0)477 570 421
sales@ctplaton.com / www.ctplaton.com



Régulateur de débit automatique

FLOSTAT TYPE FV

Les Flostats Platon Type FV régulent automatiquement le débit de liquide, gaz ou vapeur en utilisant la pression statique du fluide. Après avoir ajusté la valeur de consigne, le débit est maintenu à cette valeur indépendamment des variations de pression en amont ou en aval du régulateur. Aucune alimentation électrique externe ou mesure de débit supplémentaire n'est requise pour la régulation du débit. Le système de contrôle du Flostat utilise la pression statique du fluide pour piloter une vanne de réglage et maintenir le débit à la valeur de consigne.

La régulation de débit avec précision est nécessaire pour de nombreuses applications industrielles telles que le mélange ou le dosage. En maintenant une valeur de débit constante, le régulateur Flostat assure une qualité de production lorsque les autres paramètres du procédé varient.

Le Flostat Type FV est particulièrement utilisé sur les applications dangereuses. Ces régulateurs sont installés sur les alimentations en fuel des avions pour éviter les risques de sur-débit et pour protéger les instruments de sur-vitesses. Sur les systèmes de combustion à multiples brûleurs, le Flostat assure un débit constant de gaz naturel ou de fuel indépendamment dans chaque circuit.

Disponibles en versions de 15mm à 100mm, tous les modèles FV peuvent être fournis avec une plaque d'échelle graduée aux conditions du procédé.

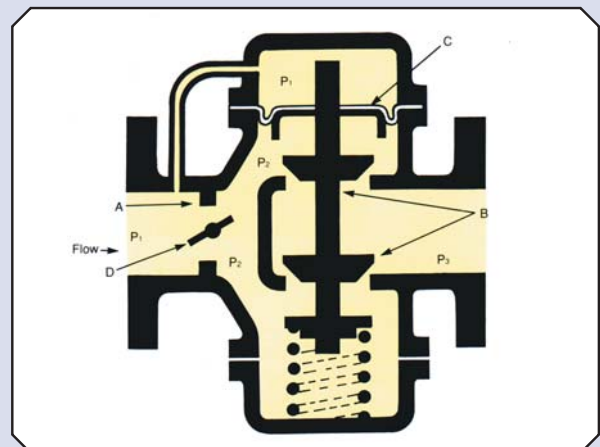


FONCTIONS

- Régulation de débit automatique
- Sans alimentation extérieure
- 1/2" – 4" de diamètre
- 10:1 de réglabilité
- Réponse rapide
- Compatible avec liquides et gaz dangereux

Le Flostat combine dans un même corps un orifice de mesure de débit (A) et une vanne de réglage (B). En l'absence de débit, le ressort comprimé ouvre le clapet double siège. Lorsqu'un débit commence à circuler, une pression différentielle P1-P2 est générée par l'orifice (A). Cette pression différentielle est alors appliquée sur la membrane (C) qui fermera le clapet et comprimera le ressort. La pression en aval du régulateur (P3) n'a pas d'effet sur la position de la vanne de réglage grâce au double siège. A l'équilibre, la force constante du ressort est égale à la pression différentielle générée, maintenant ainsi un débit constant.

Le débit constant à l'équilibre est ajusté par la vanne papillon (D), réglée par une manivelle externe. Ceci permet un réglage du débit sur une échelle typique de 10:1. Une fois la consigne de débit réglée, le Flostat maintient cette valeur indépendamment des variations de pression, sous réserve de compenser au moins la perte de charge.





MODELES DISPONIBLES

Pour les liquides, le Flostat FV Type "A" peut être utilisé pour toutes les applications avec variations de pression amont ou aval.

Pour les gaz et vapeurs, deux versions de Flostat sont disponibles: Type "A" ou Type "B". Une régulation de débit précise nécessite une pression à l'orifice relativement constante, les gaz étant compressibles.

Le Flostat FV Type "A" a son orifice placé à l'amont de l'instrument et il est utilisé lorsque la pression d'alimentation est constante.

Le Flostat FV Type "B" a son orifice placé à l'aval de l'instrument et il est utilisé lorsque le gaz ou la vapeur a une pression relativement constante en aval ou lorsque le Flostat débite à l'atmosphère.

LES CORPS DES FLOSTATS SONT DISPONIBLES EN DEUX VERSIONS SUIVANT LE DIAMETRE ET L'ECHELLE. LES PETITS FLOSTATS SONT EN 1/2" ET 3/4" AVEC DES RACCORDS AU PROCEDE TARAUDES BSP

SPECIFICATIONS - MODELES STANDARDS

Materiau	1/2" - 3/4"	Laiton (FVAB ou FVBB) ou Inox 316 (FVAS ou FVBS)
	1" - 4"	Fonte (FVC) ou Inox 316 (FVS)
Vanne de réglage		Inox
Diaphragme		Nitrile ou PTFE
Raccords	1/2" - 3/4"	BSP femelle
	1" - 4"	Brides BS, ANSI ou DIN
Précision	Liquides	± 2%
	Gaz	± 3%
Répétabilité		± 1%
Rangéabilité		10:1
Pression Maxi		16 Bar (ou suivant rating des brides)
Pression maxi réglable (P1-P3)		8 Bar
Température Maxi		80°C avec diaphragme nitrile 100°C avec diaphragme PTFE
Plaque de débit		Standard sur versions 1" - 4" Option sur versions 1/2" - 3/4"

OPTIONS DISPONIBLES

Raccords à bride disponibles sur version 1/2" et 3/4". Tenue à la pression augmentée (jusqu'à 140 bar) et pression différentielle. Taille de Flostat plus élevée. Dégraissage pour utilisation sur Oxygène. Versions pour vapeur jusqu'à 190°C (membrane Inox). Préréglage en usine. Echelles étalonnées selon les conditions de service du procédé.

APPLICATIONS TYPIQUES

- Distribution ou mélange de précision
- Circuits de chauffage ou de refroidissement
- Débit de fuel pour combustion
- Irrigation constante
- Station de remplissage carburant des avions
- Inversion de débit
- Protection des équipements contre les sur-vitesses
- Protection contre les montées en pression
- Stabilisation des conditions de procédé
- Régulation de débit de filtre
- Protection du procédé en cas d'alimentation unique à réguler

ECHELLES ET MODELES

Modèle (Type et Matériau)	Taille		Code Echelle	Débit d'Eau (20°C) m³/Hr	Débit Air(ATP) m³/Hr	Pression Diff. Mini (P ₁ -P ₃) Bar
	In	mm				
Type A FVAB Laiton FVAS Inox	0.5	15	1	0.02-0.27	0.08 – 8	0.5
			2	0.04-0.40	1.2 – 12	0.8
			3	0.08-0.80	2.4 – 24	1.0
Type B FVBB Laiton FVBS Inox	0.75	20	1	0.05-0.54	1.6 – 16	0.5
			2	0.09-0.90	2.6 – 26	0.8
			3	0.16-1.60	4.6 - 46	1.0
Type A FVCA Fonte FVSA Inox	1	25	1	0.1-1	2.5-25	0.5
			2	0.2-2	6-60	0.8
			3	0.3-3	10-100	1.0
Type B FVCB Fonte FVSB Inox	1.5	40	1	0.2-2	6-60	0.5
			2	0.4-4	12-120	0.8
			3	0.8-8	25-250	1.0
	2	50	1	0.4-4	12-120	0.5
			2	0.8-8	25-250	0.8
			3	1.6-16	50-500	1.0
	3	80	1	0.8-8	25-250	0.5
			2	1.6-16	50-500	0.8
			3	3.2-32	100-1000	1.0
4	100	1	2.0-20	60-600	0.5	
		2	5.0-50	150-1500	0.8	
		3	7.5-75	220-2200	1.0	

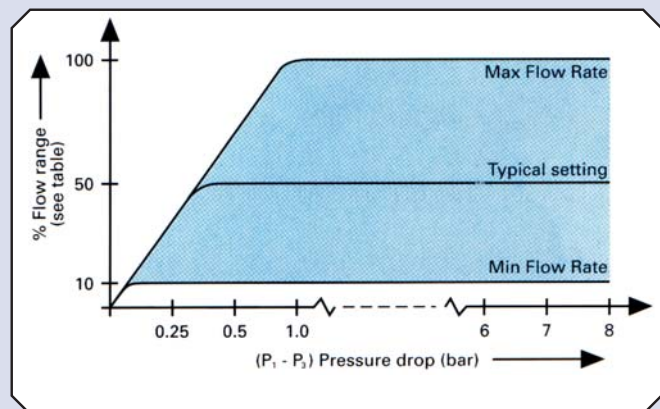
AUTRES FLUIDES

Consulter PLATON pour la correspondance des échelles en cas d'utilisation du Flostat sur d'autres fluides que l'eau ou sur des gaz sous d'autres pressions. Les échelles de débit peuvent être calibrées selon le fluide utilisé. Des versions avec des échelles plus grandes ou plus petites sont également disponibles.

REGLAGE SUR SITE

Le réglage du débit à maintenir par le Flostat s'effectue à l'aide de la manivelle externe qui contrôle la taille de l'orifice. Sur les versions 1" à 4", la manivelle est fournie avec un repère pour indiquer le débit sur une échelle précalibrée. Le réglage de la manivelle peut être verrouillé. Sur les modèles 1/2" et 3/4", les Flostats ne disposent pas d'échelle graduée. Le débit doit être ajusté en fonction des autres paramètres du procédé ou par l'intermédiaire d'un débitmètre. Une échelle graduée est disponible en option.

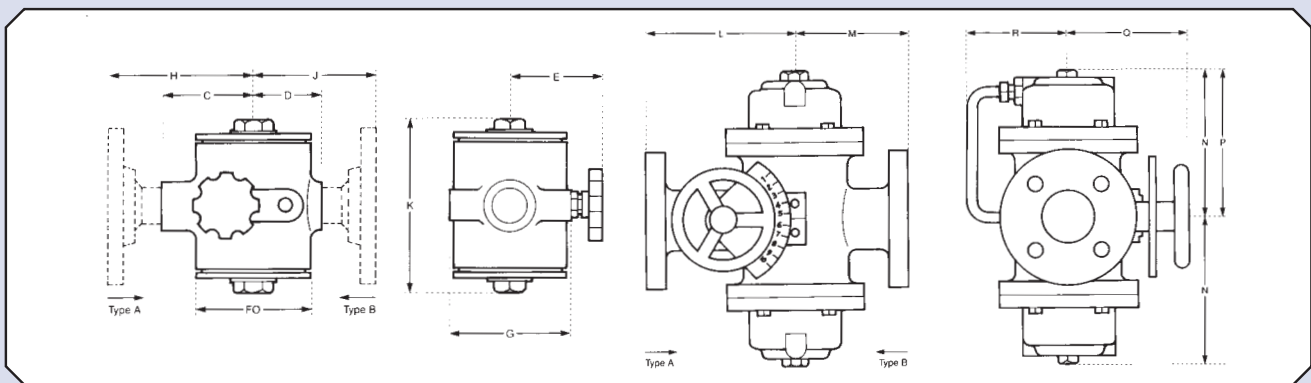
Le réglage du débit peut s'effectuer sur une gamme typique de 10:1. Le schéma ci contre indique la perte de charge (P₁-P₃) nécessaire pour un fonctionnement correct en fonction du débit maxi. Ce seuil diminue lorsque le réglage de la consigne diminue. Le graphique montre la plage de fonctionnement (colorisée) d'un Flostat Code Echelle 3.



Dimensions Taille mm	C	D	E	F	G	H	J	K	Poids kg	
1/2"	15	57	44	79	76	83	95	83	118	4.5
3/4"	20	64	51	95	100	102	108	95	150	8

Dimensions Taille mm	L	M	N	P	Q	R	Poids kg
1"	25	127	102	117	168	117	98
1 1/2"	40	152	114	138	189	121	102
2"	50	181	130	170	265	136	121
3"	80	216	140	176	271	140	130
4"	100	241	140	197	292	146	136

Les flèches indiquent le sens du débit pour Flostat Type "A" et "B".
La dimension P correspond à un Flostat avec membrane Inox.



PRECONISATIONS D'INSTALLATION

1. Les Flostats peuvent être installés dans toute orientation.
2. Un évent se trouve sur le corps du Flostat au dessus du diaphragme pour permettre une purge simplifiée de l'air sur les applications liquides pendant la mise en route. (Sur conduites horizontales)
3. Si possible, le Flostat doit être installé avec 5 diamètres de longueur droite en amont et 3 diamètres en aval. (Ces dimensions sont inversées sur le modèle "B"). Ces longueurs droites permettent à l'orifice de mesure de fonctionner dans des conditions idéales.

EXPERIENCE

Les régulateurs de débit Flostat sont fabriqués par PLATON depuis plus de 30 ans pour de multiples applications. En plus de pouvoir s'adapter à vos conditions de service spécifiques, des versions spéciales peuvent être proposées pour convenir à toute application. Merci d'indiquer toutes vos conditions de service pour chaque demande, en particulier les points suivants:

Diamètre de conduite
Type de fluide, densité et viscosité
Matériau du corps et du diaphragme

Echelle de débit désirée
Température et pression du fluide
Type de bride

Pour les options spéciales, spécifier si une graduation ou un préréglage est requis. Pour les applications gaz, préciser le Type "A" ou "B" du Flostat, suivant les conditions adéquates.

Pour les débits inférieurs à 2 cm³/min, se reporter à la fiche technique DS1511 relative au Flostat MN.

Tous les efforts ont été entrepris lors de la rédaction de ce document afin de s'assurer de la bonne interprétation des valeurs ou des spécificités techniques de ce matériel. Cependant, nous ne pourrions être tenu responsable de tout dommage ou incident causés par une erreur dans ce document. Nous nous réservons le droit de modification sans avis préalable.



CT PLATON SAS
Immeuble Le Saint Clair
BP 70-213
42013 Saint Etienne, Cédex 2
France
Tel : 33(0)477 410 688
Fax : 33(0)477 570 421
sales@ctplaton.com
www.ctplaton.com



CERTIFICATE NO. 22358

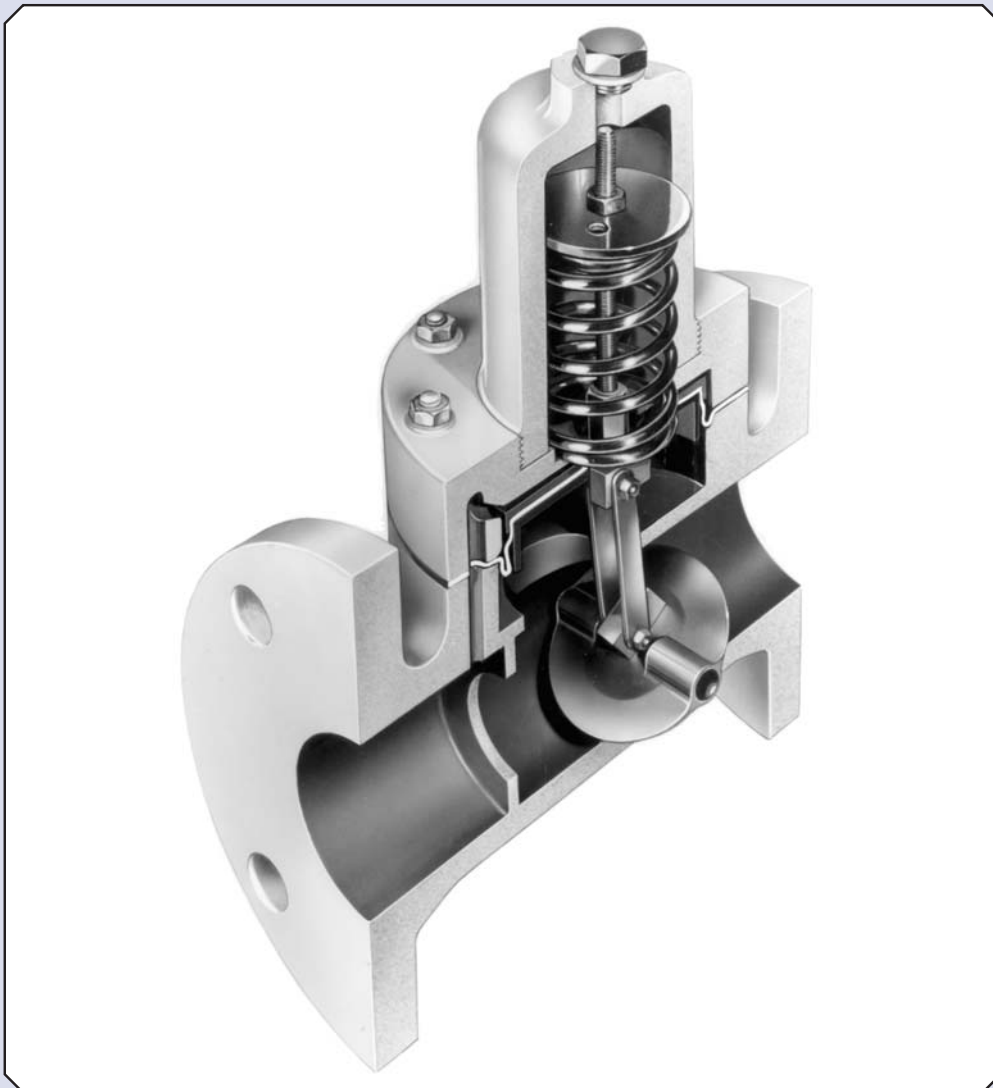
Automatic Flow Controller

FLOSTAT TYPES B & LB

An automatic flow control valve and governor to limit the maximum rate of liquid flow in a pipe - irrespective of pressure changes - whilst presenting the minimum resistance to normal flow.

FEATURES

- Automatic - no power required
- High accuracy - balanced control valve
- Fast response - short feedback path
- Simple and reliable

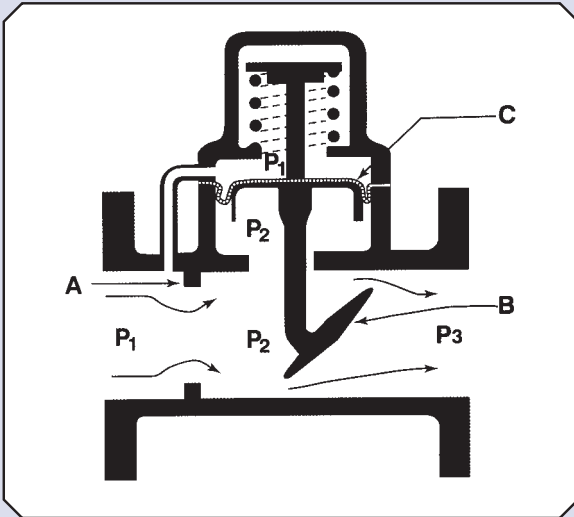


FLOSTAT TYPES B AND LB

Automatic Self-Acting
Flow Control Valve and Governor for 2" – 6" pipes
(50mm – 150mm)

Type B units are factory set for a user defined flow rate.

Type LB units control at a flow rate adjustable over a 6:1 flow range using the external hand wheel.



SPECIAL MODELS

- High Pressure
- Pneumatic or electrically-operated set point adjustment of Type LB
- Irrigation Model with special materials and features
- Aviation kerosene units with special shorter overall length
- Different flow ranges

OTHER TYPES OF FLOSTAT

- Type MN in Brass or Stainless Steel for 1/4" pipe, on liquids or gases (see DS1511)
- Type V Flostat for variable flow control of gases, liquids or steam on 1/2" – 4" line sizes (see DS1521)

STANDARD SPECIFICATION

Body	Mild Steel Epoxy Coated or Stainless Steel
Valve Trim	Stainless Steel
Diaphragm	Nitrile, Viton or Stainless Steel bellows
Connections	Flanged to BS, DIN or ASA standards
Control Accuracy	±5%
Reproducibility	±2%
Maximum Temperature	Nitrile and Viton 80°C Stainless Steel bellows 190°C
Maximum Threshold Valve	See Table
Maximum Pressure	20 bar
Hydraulic Test Pressure	25 bar on request

PRINCIPLE

The Flostat combines, in one body, a flow measuring orifice (A) and a balanced control valve (B). The pressure difference $P_1 - P_2$ produced at the orifice acts on a pressure responsive element (C), deflects the control spring and positions the butterfly control valve. At a certain load, $P_1 - P_3$, the equilibrium of force between the diaphragm thrust and the return spring exists at the required flowrate. If the load $P_1 - P_3$ changes, the valve will be moved to a new position so as to produce the necessary compensation to restore the original flowrate and retain the same $P_1 - P_2$ value. The Flostat LB unit also has an external handwheel to adjust the orifice size, which changes the controlled flow value, as shown on a calibrated scale plate.

FLOW RANGES - m³/hr Water 20°C

Size		Type B Fixed Setting Limits			Type LB Variable Setting	Max. Standard Pressure Drop Bar
inches	mm	Low Head	Standard	High		
2	50	2-10	4-30	20-60	4-30	10.5
2½	65	5-15	6-40	30-100	6-40	10.5
3	80	8-20	10-60	40-140	10-60	7
4	100	12-40	20-100	60-200	20-100	5.5
6	150	30-90	60-220	140-240	N/A	5
		Note 1	Note 2			

Note 1: Adjustment of ±10% of Factory setting can be achieved under No Flow conditions

Note 2: Adjustment of ±25% of Factory setting can be achieved under No Flow conditions

FLOSTAT APPLICATIONS

The Flostat brings automation of fluid handling within the reach of industries requiring accurate and reliable control with a substantial cost benefit over the conventional servo-operated control valve. Obvious examples of applications for the Flostat are where:-

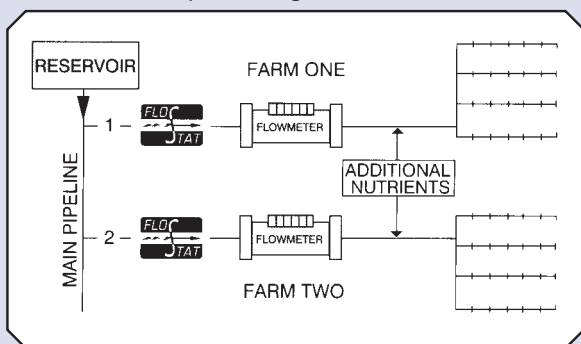
- Power is not available
- Control setting is rarely changed
- Installation position is remote or dangerous
- It is necessary to prevent excessive flow
- There is a need to protect machinery and plant
- Long term reliability and high accuracy are required
- Corrosion-resistant and compatible materials are required
- Low pressure drop and high accuracy required

WATER TREATMENT

Flostats are used on Sand Filters and Gravity Filters to overcome vortex flow in the Filter. In the Pre-Coated Filter, it is necessary on initial start-up to have a high flowrate and during normal running reduce to a lower flowrate, which can be achieved by use of a Two-Position Actuator or manual control. Constant flow through a filter ensures smooth cake information and maximum length of life.

IRRIGATION

Flostats limit the flowrate through each outlet, ensuring even distribution and efficient use of the limited supply of water, which is coupled to large seasonal variations.



PUMP SAFETY

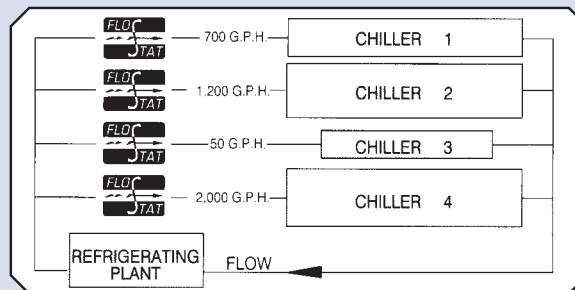
Flostats prevent overspeed and cavitation when pump supply varies.

DISTRIBUTION & BLENDING OF FLUIDS

Feed from a pump or tank is divided and maintained in correct proportion to any number of requirements and not affected by variations in line pressure. The Flostat ensures maximum efficiency by planned distribution.

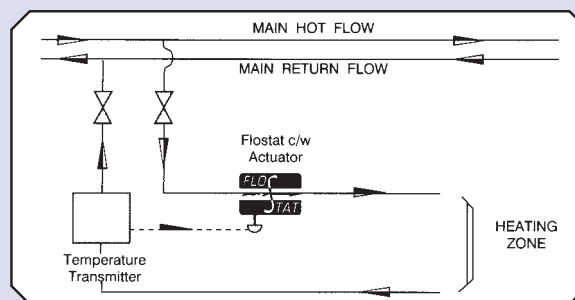
COOLING AND CONDITIONING

Flostats are utilised to control the cooling water flow in air conditioning and refrigeration plant to maintain optimum efficiency.



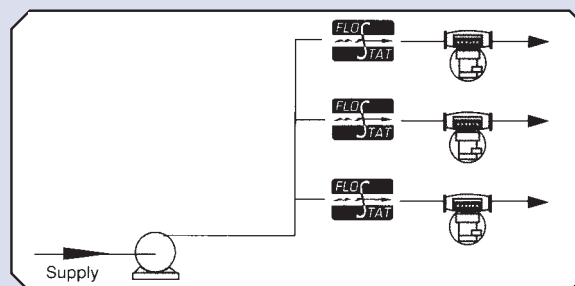
DISTRICT HEATING

For the control of heat distribution by limiting to preset rates, the flow of water in branch loops. A further development is that the Flostat can be adjusted automatically to ensure an adequate temperature drop from "flow" to "return" pipe.



METER PROTECTION

Flostats allow improved pumping economies at oil terminals. Each of the bulk meters is protected from excessive load and overspeeding so that one pump can serve many loading points. A similar unit is utilised to prevent overspeeding of oxygen meters on distribution systems and to minimise the possibility of explosion.



The Flostat has countless applications including:

Absorbers, Aerators, Centrifuges, Chillers, Condensers, Dryers, Evaporators, Extractors, Fermenters, Filters, Heat Exchangers, Homogenisers, Reverse Osmosis, Scrubbers, Softeners, Sprays, Stills

- Blending of Fluids to a fixed formula
- Dispensing of Fluids into accurate fractions
- Chemical reactions where stability is a key factor
- Constant flow on heating or cooling circuits
- Filtration with improved efficiency and filter life
- Protection of equipment from excessive flows
- Burner control providing quick start-up and temperature zoning
- Aggregate particle size separation
- Ratio of powder fluidisation and conveying
- Batch control
- Irrigation

The Flostat can be supplied for remote operation by the addition of a pneumatic, electric or electro-pneumatic actuator. The facility allows integration into process controls such as temperature, level, ph, batch measurement etc.

ENQUIRIES

When placing an enquiry, please give all possible details as the manufacturers have great accumulated experience in this specialised field and could contribute valuable guidance. Certainly do not omit to specify the following:-

- Pipe size
- Preferred Materials and Connections
- Control Setting and if adjustment required
- Pressure conditions upstream and downstream
- Fluid including SG and viscosity if unusual, with temperature

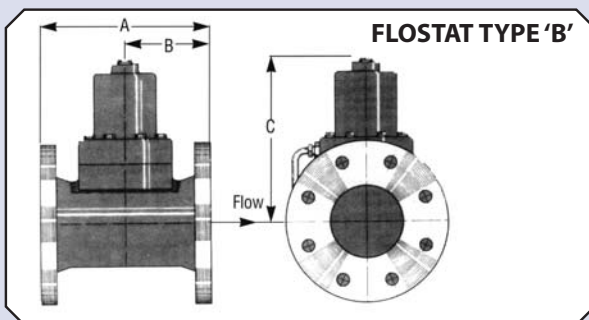
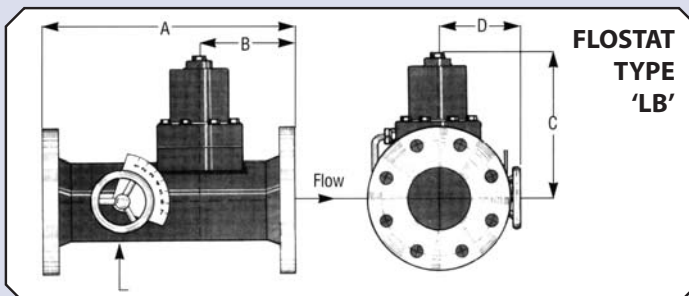
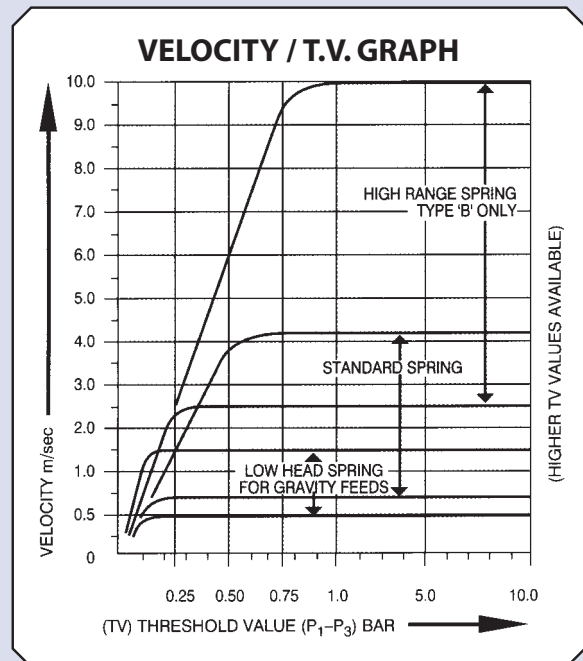
INSTALLATION

Each Flostat is calibrated with a straight approach pipe and spring housing vertical. To reproduce the factory calibration precisely, the installation should be similar, however, the friction with the butterfly spindle at other attitudes is extremely small.

The Flostat should be orientated so that sludge does not accumulate in the pressure responsive housing. With liquid flows, it is desirable that the controller does not fill with air when liquid flow stops.

CALIBRATION

For permanent and accurate control, it is only necessary to ensure that the available pressure does not fall below the Threshold Value which is the minimum required to provide the control force and to overcome friction losses (P1-P3).



DIMENSIONS TYPE 'B'

	in's	mm	in's	mm	in's	mm	in's	mm	in's	mm
Size	2	50	2½	65	3	80	4	100	6	150
A	10½	267	10½	267	10½	267	11	279	13	330
B	5½	133	5½	133	5½	133	5½	139	6	152
C	8½	216	8½	216	8½	222	9½	235	15	381

Note: Certain models built for aviation fuel control have smaller axial dimensions.

WEIGHT IN KG

in's	mm	'B'	'LB'
2	50	12	14
2½	65	15	17
3	80	19	22
4	100	25	30
6	150	41	N/A

DIMENSIONS TYPE 'LB'

	in's	mm	in's	mm	in's	mm	in's	mm
Size	2	50	2½	65	3	80	4	100
A	13½	343	13½	343	14	356	15½	394
B	5½	133	5½	133	5½	146	5½	149
C	8½	216	8½	222	8½	222	9	229
D	4½	120	5½	133	5½	133	5½	146

Every effort has been made during the preparation of this document to ensure the accuracy of statements and specifications. However, we do not accept liability for damage, injury, loss or expense caused by errors or omissions made. We reserve the right to withdraw or amend products or documentation without notice.



CT PLATON SAS
 Immeuble Le Saint Clair
 BP 70-213
 42013 Saint Etienne Cédex 2
 France
 Tel : +33 (0)477 410 688
 Fax : +33 (0)477 570 421
sales@ctplaton.com
www.ctplaton.com



CERTIFICATE No. FM22358