



AÉRATION

# EUROPELEC DÉVELOPPE SA SOLUTION DE PONTS BROSSES POUR LE REMPLACEMENT TOUTES MARQUES

## DESCRIPTION

Exploitant son savoir-faire en matière d'aération et son expérience d'équipementier pour les stations d'épuration, EUROPELEC propose désormais à ses clients un service sur mesure de remplacement de ponts brosses, toutes marques.

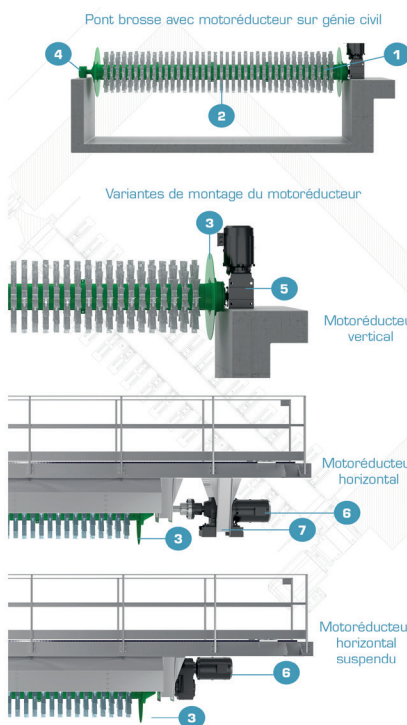
## FONCTIONNEMENT ET CARACTÉRISTIQUES

La gamme de solutions EUROPELEC permet le remplacement de ponts brosses de toutes marques dans une gamme de puissance allant de 5,5 à 45 kW.

Dans certains cas particuliers, des configurations spécifiques peuvent être envisagées pour des puissances situées en dehors de cette gamme.

EUROPELEC propose également des options complémentaires, parmi lesquelles :

- Passerelle, munie ou non de portillon à contacteur.
- Capotage de gerbe amont/aval.
- Déflecteur en aval du pont brosse



- (afin d'augmenter le rendement du pont brosse).
- Paliers à graisse ou à bain d'huile.
- Ligne de vie.

COMPOSANTS

- 1 Arbre du pont brosse avec peinture anticorrosion
- 2 Pales de la brosse en acier galvanisé
- 3 Disques de protection latérale
- 4 Palier
- 5 Motoréducteur vertical de classe énergétique IE3 avec facteur de service élevé
- 6 Motoréducteur horizontal de classe énergétique IE3 avec un facteur de service élevé
- 7 Chaise du support du motoréducteur

## APPLICATIONS

Remplacement de ponts brosses existants, toutes marques.



**EUROPELEC**  
209 rue de l'Université  
75007 Paris  
Tél. : 01 44 82 39 50  
Fax. : 01 44 82 39 51  
courriel : info@europelec.com  
http://www.europelec.com